

ПРАВИЛА ЭКСПЛУАТАЦИИ И ТЕХНИЧЕСКОГО ОБСЛУЖИВАНИЯ

1. Техническое обслуживание ТСУ заключается в периодическом осмотре болтовых соединений ТСУ с автомобилем, крепления приборов электрооборудования и состояния окрашенной поверхности ТСУ. В целях предотвращения появления коррозии ТСУ необходимо содержать в чистоте от коррозионно-активных материалов (дорожная соль, грязь и влага). При обнаружении царапин, сколов поврежденное место необходимо обработать восстанавливающей краской, либо обратиться в сервисную службу.
2. Если автомобиль эксплуатируется без прицепа необходимо сцепной шар покрыть защитной смазкой и надеть защитный колпак. При сцепке прицепа с автомобилем шар должен быть смазан консистентной смазкой.
3. После фиксации сцепной головки прицепа на шаре ТСУ осуществлять страховочную связь прицепа с автомобилем, используя петлю на ТСУ для крепления страховочных цепей.
4. После пробега 1000 км с прицепом проверить затяжку всех резьбовых соединений ТСУ.
5. Не допускается буксировка прицепов полной массой, превышающей массу, указанную заводом-изготовителем транспортного средства, или фаркопа (что меньше), и со скоростью, превышающей ограничение для данного участка дороги. Перегрузка может привести к повреждению автомобиля и/или ТСУ. Такая перегрузка, в крайнем случае, может привести к отцеплению буксируемого автоприцепа, что может стать причиной серьезного ДТП и причинить вред пассажирам автомобиля и пешеходам.
6. Не допускается эксплуатация ТСУ при наличии трещин в сварных швах, серьезных повреждений, вмятин и разрывов металла на деталях ТСУ.
7. В случае движения автомобиля с прицепом в условиях бездорожья максимально допустимая нагрузка на ТСУ снижается на 50% от заявленной заводом-изготовителем нагрузки, скорость движения не должна превышать 30 км/ч.
8. Если сцепной крюк фаркопа перекрывает номерной знак автомобиля, необходимо снимать его (сцепной крюк) в случаях, когда автомобиль не буксирует прицеп.

ГАРАНТИЙНЫЕ ОБЯЗАТЕЛЬСТВА

1. ООО «Эй-Си-Пи-Эс Автомотив» гарантирует безотказную работу ТСУ в течение 24 месяцев со дня установки в специализированной мастерской, при условии его эксплуатации в полном соответствии с настоящей инструкцией, кроме случаев, когда ТСУ использовали не по назначению (в том числе перегруз).
2. Любые претензии принимаются во внимание только при наличии заполненного заказ-наряда или свидетельства об установке с печатью автомастерской или подписью установщика и двух этикеток с упаковки, с указанием контрольной массы ТСУ и коробки.
3. Изготовитель оставляет за собой право на изменение конструкции ТСУ, поэтому некоторые изменения, не ухудшающие его прочностные и потребительские качества, могут быть не отражены в настоящей инструкции.
4. ООО «Эй-Си-Пи-Эс Автомотив» гарантирует установку фаркопа на автомобиль модельного года, указанного в руководстве по установке. Производитель не гарантирует установку фаркопа на рестайлинговую (модернизированную) версию автомобиля. Претензии по таким случаям не принимаются.
5. Предприятие не несет ответственность за безопасность и надежность работы ТСУ в случае возникновения любых дефектов продукта в результате его использования не по назначению, включая перегрузку, некорректного монтажа, внесения потребителем изменений в его конструкцию, а также в случаях замены болтов и гаек с классом прочности ниже 8.8.

Если в результате эксплуатации или аварии поврежден какой-либо элемент ТСУ, дальнейшая его эксплуатация строго ЗАПРЕЩЕНА!

Пожалуйста, сохраняйте настоящую инструкцию в течение всего срока службы ТСУ.

Изделие изготовлено в соответствии с ТУ29.30.32—002—94514952—2018 и признано годным к эксплуатации

Штамп ОТК

Дата изготовления

ТСУ установлено на автомобиль:

Модель..... VIN

Мы, как установщики ТСУ на данное транспортное средство подтверждаем, что точки крепления установки ТСУ на кузове автомобиля, а также процесс установки отвечают требованиям схемы монтажа, указанной в данной инструкции по монтажу.

М.П

Дата установки

Подпись

Благодарим Вас за то, что Вы выбрали наше изделие. Надеемся, что оно в полной мере оправдает Ваши надежды и при покупке следующего автомобиля мы снова можем приветствовать Вас среди наших покупателей. Счастливого пути!

ORIS

ACPS

Инструкция по монтажу тягово-сцепного устройства 3307, с шаровым устройством типа А для автомобилей GREAT WALL HOVER H3/H5, Haval H5 (ТСУ 3307-A)

Год выпуска автомобиля Great Wall Hover	2010—2016
Год выпуска автомобиля Haval H5	2020-.
Допустимая полная масса прицепа, кг.	1500
Вертикальная нагрузка на шар, кг.	75
Вес нетто, кг.	23,3



Сертификат соответствия
№ ЕАЭС RU C-RU.АД50.В.04010/21

ООО «Эй-Си-Пи-Эс Автомотив»
462800, Россия, Оренбургская обл.,
п. Новоорск, ул. Шоссейная 18
Тел.: (3537) 42-88-24
(495) 799-13-46
info.novoorsk@orisauto.ru
<https://oris-farkop.ru>



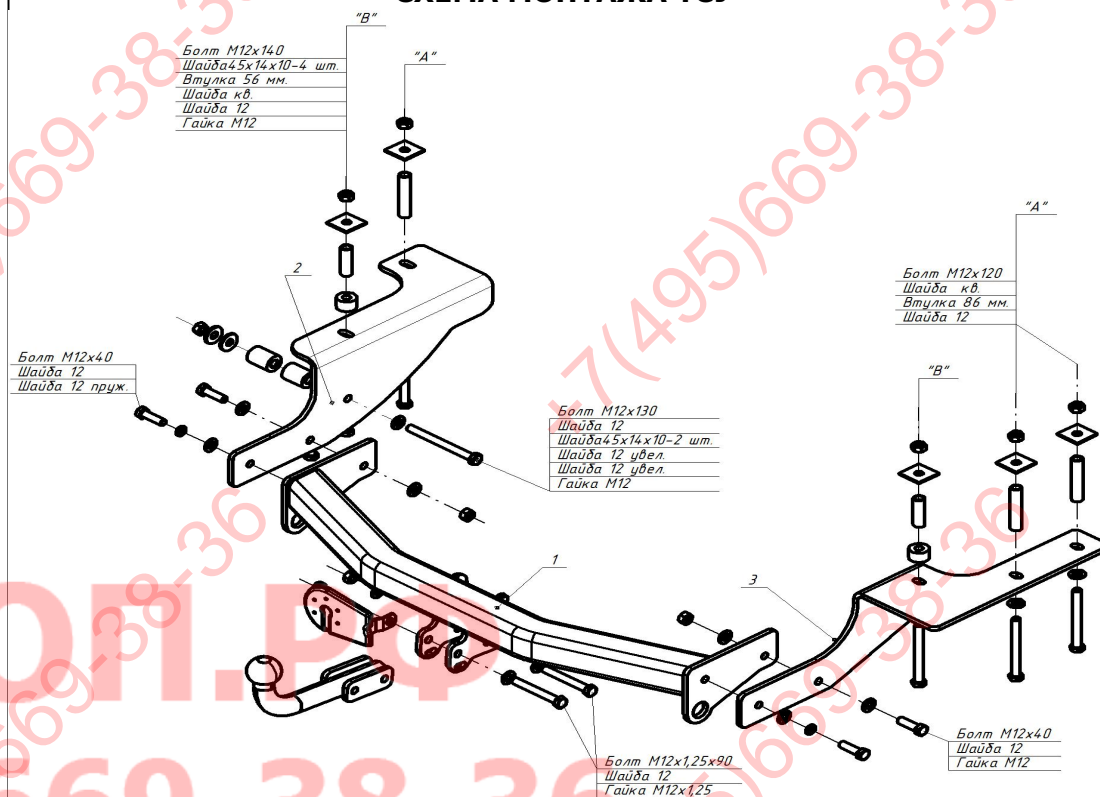
Производитель гарантирует, что данное изделие по используемым материалам, применяемой технологии производства и другим показателям, соответствует образцам, прошедшим испытания на прочность, и отвечает общим техническим требованиям Правил ЕЭК ООН N 55-01 и ТУ 29.30.32—002—94514952—2018.

Во избежание возможных ошибок, перед установкой внимательно ознакомьтесь с инструкцией по монтажу и возможностью применения данного ТСУ к Вашему автомобилю.

ПОРЯДОК МОНТАЖА

- Рассверлить штатные отверстия «А» и «В» в лонжеронах автомобиля до Ø13 мм в верхней и нижней полке.
- Рассверлить отверстия в нижней полке до Ø18 мм, отверстия «А» и «В».
- Установить боковые кронштейны согласно приложенной схеме.
- Прикрепить кронштейн 2 к буксировочной петле используя 2 втулки 56 мм и, при необходимости, 2 увеличенные шайбы 12.(см. рис.)
- Закрепить балку ТСУ между кронштейнами.
- Установить шар, подрозетник.
- После этого необходимо подтянуть все элементы крепления ТСУ.
- Согласно схеме выполнить электромонтаж сигнализации.
- Установку ТСУ рекомендуется производить только специалистами.

СХЕМА МОНТАЖА ТСУ



Комплектность изделия

Балка ТСУ	1 шт.
Кронштейн левый	1 шт.
Кронштейн правый	1 шт.
Коробка упаковочная	1 шт.
Упаковка полиэтиленовая	1 шт.

Момент затяжки

M6	9,5 Nm
M8	23 Nm
M10	46 Nm
M12	79 Nm
M14	125 Nm
M16	195 Nm
M10x1,25	49 Nm
M12x1,25	87 Nm
M12x1,5	83 Nm

Коробка упаковочная

Болт M12x40	4 шт.
Болт M12x1,25x75	2 шт.
Болт M12x120	3 шт.
Болт M12x130	1 шт.
Болт M12x140	2 шт.
Гайка M12	8 шт.
Гайка M12x1,25	2 шт.
Шайба M12 пруж.	2 шт.
Шайба 12	16 шт.
Шайба 12 увел.	2 шт.
Шайба 40x40x3	5 шт.
Втулка 86 мм.	3 шт.
Втулка 56 мм.	2 шт.
Шайба 4,5x14x10	16 шт.
Шар VH 8804	1 шт.
Защитный колпачок	1 шт.
Подрозетник	1 шт.
Комплект электрики БАФ-0180	1 компл.
Инструкция по монтажу	1 шт.

СЕРТИФИКАТ СООТВЕТСТВИЯ

Eurasian Conformity

№ ЕАЭС RU C-RU.АД50.В.04010/21

Серия **RU** № **0308160**

ОРГАН ПО СЕРТИФИКАЦИИ Орган по сертификации Общества с ограниченной ответственностью «СТАНДАРТМАШТЕСТ». Место нахождения (адрес юридического лица): 121471, Российская Федерация, город Москва, улица Рябиновая, дом 61/А, строение 1, этаж 2, комната 8. Адрес места осуществления деятельности: 115114, Российская Федерация, город Москва, улица Летниковская, дом 9, строение 1, комната 304. Телефон: +7 (495) 481-33-60. Адрес электронной почты: info@standartmashtest.ru. Уникальный номер записи об аккредитации в реестре аккредитованных лиц: RA.RU.10АД50. Дата решения об аккредитации: 26.01.2017.

ЗАЯВИТЕЛЬ ОБЩЕСТВО С ОГРАНИЧЕННОЙ ОТВЕТСТВЕННОСТЬЮ "ЭЙ-СИ-ПИ-ЭС АВТОМОТИВ"

Место нахождения (адрес юридического лица) и адрес места осуществления деятельности: 462800, Россия, Оренбургская область, Новоорский район, поселок Новоорск, улица Шоссейная, дом 18
Основной государственный регистрационный номер 1065635004478.
Телефон: 73537428824. Адрес электронной почты: info.povoorsk@aepr-automotive.com

ИЗГОТОВИТЕЛЬ ОБЩЕСТВО С ОГРАНИЧЕННОЙ ОТВЕТСТВЕННОСТЬЮ "ЭЙ-СИ-ПИ-ЭС АВТОМОТИВ"

Место нахождения (адрес юридического лица) и адрес места осуществления деятельности по изготовлению продукции: 462800, Россия, Оренбургская область, Новоорский район, поселок Новоорск, улица Шоссейная, дом 18

ПРОДУКЦИЯ Компоненты транспортных средств. Тягово-сцепные устройства класса А-50-Х, торговой марки "ORIS"

артикулы (согласно приложению - бланк № 0839548). Продукция изготовлена в соответствии с ТУ 29.32.30-002-94514952-2018 «Тягово-сцепные устройства для автомобилей. Технические условия».

Серийный выпуск

КОА ТН ВЭД ЕАЭС 8708999709

СООТВЕТСТВУЕТ ТРЕБОВАНИЯМ

Технического регламента Таможенного союза "О безопасности колесных транспортных средств" (ТР ТС 018/2011)

СЕРТИФИКАТ СООТВЕТСТВИЯ ВЫДАН НА ОСНОВАНИИ

от 25.06.2021 года, выданного Испытательной лабораторией «АвтоТракторные Средства» Испытательного центра Общества с ограниченной ответственностью «ПРОММАШ ТЕСТ» (уникальный номер записи об аккредитации в реестре аккредитованных лиц RA.RU.21НА71) Сертификатов соответствия системы менеджмента качества требованиями ISO 9001:2015, № 01 100 1500938 от 22.09.2018 до 21.09.2021 применительно к разработке и производству тягосцепных устройств и деталей. Органа по сертификации "TUV Rheinland Cert GmbH" регистрационный номер аттестата аккредитации D-ZM-16031-01-00, требованиям IATF16949, 2015, № 01 111 000459/08 применительно к разработке и производству тягосцепных устройств и деталей от 22.09.2018 до 21.09.2021, выданных Органом по сертификации "TUV Rheinland Cert GmbH" регистрационный номер аттестата аккредитации 2-IAO-QMC-01003

Схема сертификации: 2с

ДОПОЛНИТЕЛЬНАЯ ИНФОРМАЦИЯ

Правила ООН N 55-01 «Едиобразные предписания, касающиеся официального утверждения механических деталей сцепных устройств составов транспортных средств». Хранение ТСУ в закрытых помещениях с положительной температурой (ГОСТ 15150-69). Срок хранения 3 года. Монтаж, эксплуатация и обслуживание тягово-сцепных устройств (ТСУ) должны выполняться в соответствии с инструкцией по монтажу, входящей в комплект ТСУ. Гарантийный срок эксплуатации ТСУ - 24 месяца. Модельный ряд автомобилей, на которых разрешено использование определенного типа ТСУ, регламентирует «Инструкция по монтажу»

СРОК ДЕЙСТВИЯ С 29.06.2021 **ПО** 28.06.2025

ВКЛЮЧИТЕЛЬНО

Руководитель (уполномоченное лицо) органа по сертификации

Александр Андреевич
подпись

М.П. Александр Андреевич
(ФИО)

Эксперт (эксперт-аудитор) (эксперты (эксперты-аудиторы))

Александр Андреевич
подпись

М.П. Александр Андреевич
(ФИО)



ЕВРАЗИЙСКИЙ ЭКОНОМИЧЕСКИЙ СОЮЗ

ПРИЛОЖЕНИЕ

К СЕРТИФИКАТУ СООТВЕТСТВИЯ № ЕАЭС RU С-РУ.АД50.В.04010/21

Серия **RU** № **0839548**

Перечень продукции, на которую распространяется действие сертификата соответствия

Код (коды) ТН ВЭД ЕАЭС	Наименование, типы, марки, модели продукции, составные части изделия или комплекса	Обозначение документации, по которой выполняется продукция
8708999709	<p>Компоненты транспортных средств: [авто-ципленые устройства класса А-50-Х, торговой марки "ORIS" армиялы]</p> <p>1150-А, 1165-А, 1171-А, 1173-А, 1174-А, 1175-А, 1176-А, 1178-А, 1182-А, 1183-А, 1184-А, 1185-А, 1186-А, 1203-А, 1205-А, 1206-А, 1206-Н, 1216-АН, 1218-А, 1219-АН, 1223-АНP, 1228-АН, 1229-Е, 1230-ЕН, 1231-А, 1232-А, 1233-АН, 1234-А, 1238-ЕН, 1240-А, 1241-А, 1242-А, 1243-А, 1241-А, 1418-А, 1420-А, 1421-А, 1422-А, 1423-А, 1426-А, 1427-А, 1428-А, 1429-А, 1432-А, 1433-АН, 1436-А, 1437-Е, 1438-А, 1439-А, 1440-А, 1441-А, 1442-Е, 1443-А, 1499-А, 1911-А, 1918-АНP, 1920-А, 1922-А, 1924-А, 1925-А, 1926-АК41, 1927-А, 1928-А, 1929-Е, 2103-А, 2104-АК41, 2105-А, 2107-АК41, 2116-А, 2133-А, 2137-А, 2150-А, 2151-А, 2152-Е, 2153-АК41, 2154-АК41, 2155-А, 2156-АК41, 2157-А, 2158-АК41, 2159-А, 2181-А, 2182-Е, 2185-А, 2186-А, 2187-А, 2189-А, 2192-Е, 2193-А, 2194-А, 2195-А, 2198-А, 2210-А, 2214-АК41, 2215-АК41, 2217-А, 2219-Е, 2250-Е, 2251-А, 2252-АН, 2254-Е, 2255-АК41, 2256-АК41, 2257-А, 2259-А, 2260-АК41, 2527-А, 2555-А, 2556-А, 2557-А, 2558-А, 2559-А, 2560-А, 2626-А, 2627-А, 2633-А, 2634-А, 2636-А, 2637-А, 2658-А, 2659-А, 2660-Е, 2731-А, 2817-А, 2819-А, 2820-Е, 2850-А, 2850-АОД, 2850-Е, 2851-А, 2852-А, 2856-А, 3004-А, 3005-А, 3006-Е, 3008-Е, 3009-АК41, 3010-Е, 3011-Е, 3012-АК41, 3014-Е, 3015-Е, 3016-Е, 3017-Е, 3018-Е, 3019-Е, 3021-Е, 3022-Е, 3032-А, 3032-АОД, 3033-А, 3034-АНP, 3035-АН, 3036-А, 3041-А, 3041-АОД, 3042-А, 3043-А, 3054-А, 3054-АОД, 3054-Е, 3056-А, 3059-А, 3062-А, 3063-АОД, 3065-Е, 3067-А, 3068-А, 3069-А, 3071-А, 3072-А, 3073-А, 3075-А, 3074-Е, 3075-АК41, 3076-АК4, 3077-А, 3078-Е, 3079-Е, 3081-АН, 3082-АК41 ОД, 3083-АК41 ОД, 3084-А, 3085-А, 3086-Е, 3087-А, 3088-Е, 3089-Е, 3090-Е, 3091-Е, 3092-Е, 3093-Е, 3094-А, 3095-А, 3096-АОД, 3097-А, 3098-АН, 3099-А, 3103-А, 3103-А, 3109-А, 3110-А, 3111-А, 3112-А, 3113-Е, 3118-А, 3120-А, 3122-А, 3123-А, 3125-А, 3126-А, 3127-А, 3128-А, 3129-А, 3130-А, 3131-А, 3132-А, 3133-Е, 3138-А, 3139-А, 3140-А, 3141-А, 3142-А, 3143-А, 3144-А, 3145-А, 3146-А, 3147-А, 3148-А, 3149-А, 3150-А, 3151-А, 3152-А, 3153-А, 3154-А, 3155-А, 3156-А, 3157-А, 3158-А, 3159-А, 3160-А, 3161-А, 3162-А, 3163-А, 3164-А, 3165-А, 3166-А, 3167-А, 3168-А, 3169-А, 3170-А, 3171-А, 3172-А, 3173-А, 3174-А, 3175-А, 3176-А, 3177-А, 3178-А, 3179-А, 3180-А, 3181-А, 3182-А, 3183-А, 3184-А, 3185-А, 3186-А, 3187-А, 3188-А, 3189-А, 3190-А, 3191-А, 3192-А, 3193-А, 3194-А, 3195-А, 3196-А, 3197-А, 3198-А, 3199-А, 3200-А, 3201-А, 3202-А, 3203-А, 3204-А, 3205-А, 3206-А, 3207-А, 3208-А, 3209-А, 3210-А, 3211-А, 3212-А, 3213-А, 3214-А, 3215-А, 3216-А, 3217-А, 3218-А, 3219-А, 3220-А, 3221-А, 3222-А, 3223-А, 3224-А, 3225-А, 3226-А, 3227-А, 3228-А, 3229-А, 3230-А, 3231-А, 3232-А, 3233-А, 3234-А, 3235-А, 3236-А, 3237-А, 3238-А, 3239-А, 3240-А, 3241-А, 3242-А, 3243-А, 3244-А, 3245-А, 3246-А, 3247-А, 3248-А, 3249-А, 3250-А, 3251-А, 3252-А, 3253-А, 3254-А, 3255-А, 3256-А, 3257-А, 3258-А, 3259-А, 3260-А, 3261-А, 3262-А, 3263-А, 3264-А, 3265-А, 3266-А, 3267-А, 3268-А, 3269-А, 3270-А, 3271-А, 3272-А, 3273-А, 3274-А, 3275-А, 3276-А, 3277-А, 3278-А, 3279-А, 3280-А, 3281-А, 3282-А, 3283-А, 3284-А, 3285-А, 3286-А, 3287-А, 3288-А, 3289-А, 3290-А, 3291-А, 3292-А, 3293-А, 3294-А, 3295-А, 3296-А, 3297-А, 3298-А, 3299-А, 3300-А, 3301-А, 3302-А, 3303-А, 3304-А, 3305-А, 3306-А, 3307-А, 3308-А, 3309-А, 3310-А, 3311-А, 3312-А, 3313-Е, 3318-А, 3319-А, 3320-А, 3321-А, 3322-А, 3323-А, 3324-А, 3325-А, 3326-А, 3327-А, 3328-А, 3329-А, 3330-А, 3331-А, 3332-А, 3333-А, 3334-А, 3335-А, 3336-А, 3337-А, 3338-А, 3339-А, 3340-А, 3341-А, 3342-А, 3343-А, 3344-А, 3345-А, 3346-А, 3347-А, 3348-А, 3349-А, 3350-А, 3351-А, 3352-А, 3353-А, 3354-А, 3355-А, 3356-А, 3357-А, 3358-А, 3359-А, 3360-А, 3361-А, 3362-А, 3363-А, 3364-А, 3365-А, 3366-А, 3367-А, 3368-А, 3369-А, 3370-Е, 3371-А, 3372-А, 3373-А, 3374-А, 3375-А, 3376-А, 3377-А, 3378-А, 3379-А, 3380-А, 3381-А, 3382-А, 3383-А, 3384-А, 3385-А, 3386-А, 3387-А, 3388-А, 3389-А, 3390-А, 3391-А, 3392-А, 3393-А, 3394-А, 3395-А, 3396-А, 3397-А, 3398-А, 3399-А, 3400-А, 3401-А, 3402-А, 3403-А, 3404-А, 3405-А, 3406-А, 3407-А, 3408-А, 3409-А, 3410-А, 3411-А, 3412-А, 3413-А, 3414-А, 3415-А, 3416-А, 3417-А, 3418-А, 3419-А, 3420-А, 3421-А, 3422-А, 3423-А, 3424-А, 3425-А, 3426-А, 3427-А, 3428-А, 3429-А, 3430-А, 3431-А, 3432-А, 3433-А, 3434-А, 3435-А, 3436-А, 3437-А, 3438-А, 3439-А, 3440-А, 3441-А, 3442-А, 3443-А, 3444-А, 3445-А, 3446-А, 3447-А, 3448-А, 3449-А, 3450-А, 3451-А, 3452-А, 3453-А, 3454-А, 3455-А, 3456-А, 3457-А, 3458-А, 3459-А, 3460-А, 3461-А, 3462-А, 3463-А, 3464-А, 3465-А, 3466-А, 3467-А, 3468-А, 3469-А, 3470-А, 3471-А, 3472-А, 3473-А, 3474-А, 3475-А, 3476-А, 3477-АН, 3478-А, 3479-А, 3480-Е, 3481-Е, 3482-А, 3483-А, 3484-А, 3485-А, 3486-А, 3487-А, 3488-А, 3489-А, 3490-А, 3491-А, 3492-А, 3493-А, 3494-А, 3495-А, 3496-А, 3497-А, 3498-А, 3499-А, 3500-А, 3501-А, 3502-А, 3503-А, 3504-А, 3505-А, 3506-А, 3507-А, 3508-А, 3509-А, 3510-А, 3511-А, 3512-А, 3513-Е, 3518-А, 3519-А, 3520-А, 3521-А, 3522-А, 3523-А, 3524-А, 3525-А, 3526-А, 3527-А, 3528-А, 3529-А, 3530-А, 3531-А, 3532-А, 3533-А, 3534-А, 3535-А, 3536-А, 3537-А, 3538-А, 3539-А, 3540-А, 3541-А, 3542-А, 3543-А, 3544-А, 3545-А, 3546-А, 3547-А, 3548-А, 3549-А, 3550-А, 3551-А, 3552-А, 3553-А, 3554-А, 3555-А, 3556-А, 3557-А, 3558-А, 3559-А, 3560-А, 3561-А, 3562-А, 3563-А, 3564-А, 3565-А, 3566-А, 3567-А, 3568-А, 3569-А, 3570-А, 3571-А, 3572-А, 3573-А, 3574-А, 3575-А, 3576-А, 3577-А, 3578-А, 3579-А, 3580-А, 3581-А, 3582-А, 3583-А, 3584-А, 3585-А, 3586-А, 3587-А, 3588-А, 3589-А, 3590-А, 3591-А, 3592-А, 3593-А, 3594-А, 3595-А, 3596-А, 3597-А, 3598-А, 3599-А, 3600-А, 3601-А, 3602-А, 3603-А, 3604-А, 3605-А, 3606-А, 3607-А, 3608-А, 3609-А, 3610-А, 3611-А, 3612-А, 3613-А, 3614-А, 3615-А, 3616-А, 3617-А, 3618-А, 3619-А, 3620-А, 3621-А, 3622-А, 3623-А, 3624-А, 3625-А, 3626-А, 3627-А, 3628-А, 3629-А, 3630-А, 3631-А, 3632-А, 3633-А, 3634-А, 3635-А, 3636-А, 3637-А, 3638-А, 3639-А, 3640-А, 3641-А, 3642-А, 3643-А, 3644-А, 3645-А, 3646-А, 3647-А, 3648-А, 3649-А, 3650-А, 3651-А, 3652-А, 3653-А, 3654-А, 3655-А, 3656-А, 3657-А, 3658-А, 3659-А, 3660-А, 3661-А, 3662-А, 3663-А, 3664-А, 3665-А, 3666-А, 3667-А, 3668-А, 3669-А, 3670-А, 3671-А, 3672-А, 3673-А, 3674-А, 3675-А, 3676-А, 3677-А, 3678-А, 3679-А, 3680-А, 3681-А, 3682-А, 3683-А, 3684-А, 3685-А, 3686-А, 3687-А, 3688-А, 3689-А, 3690-А, 3691-А, 3692-А, 3693-А, 3694-А, 3695-А, 3696-А, 3697-А, 3698-А, 3699-А, 3700-А, 3701-А, 3702-А, 3703-А, 3704-А, 3705-А, 3706-А, 3707-А, 3708-А, 3709-А, 3710-А, 3711-А, 3712-А, 3713-А, 3714-А, 3715-А, 3716-А, 3717-А, 3718-А, 3719-А, 3720-А, 3721-А, 3722-А, 3723-А, 3724-А, 3725-А, 3726-А, 3727-А, 3728-А, 3729-А, 3730-А, 3731-А, 3732-А, 3733-А, 3734-А, 3735-А, 3736-А, 3737-А, 3738-А, 3739-А, 3740-А, 3741-А, 3742-А, 3743-А, 3744-А, 3745-А, 3746-А, 3747-А, 3748-А, 3749-А, 3750-А, 3751-А, 3752-А, 3753-А, 3754-А, 3755-А, 3756-А, 3757-А, 3758-А, 3759-А, 3760-А, 3761-А, 3762-А, 3763-А, 3764-А, 3765-А, 3766-А, 3767-А, 3768-А, 3769-А, 3770-А, 3771-А, 3772-А, 3773-А, 3774-А, 3775-А, 3776-А, 3777-А, 3778-А, 3779-А, 3780-А, 3781-А, 3782-А, 3783-А, 3784-А, 3785-А, 3786-А, 3787-А, 3788-А, 3789-А, 3790-А, 3791-А, 3792-А, 3793-А, 3794-А, 3795-А, 3796-А, 3797-А, 3798-А, 3799-А, 3800-А, 3801-А, 3802-А, 3803-А, 3804-А, 3805-А, 3806-А, 3807-А, 3808-А, 3809-А, 3810-А, 3811-А, 3812-А, 3813-А, 3814-А, 3815-А, 3816-А, 3817-А, 3818-А, 3819-А, 3820-А, 3821-А, 3822-А, 3823-А, 3824-А, 3825-А, 3826-А, 3827-А, 3828-А, 3829-А, 3830-А, 3831-А, 3832-А, 3833-А, 3834-А, 3835-А, 3836-А, 3837-А, 3838-А, 3839-А, 3840-А, 3841-А, 3842-А, 3843-А, 3844-А, 3845-А, 3846-А, 3847-А, 3848-А, 3849-А, 3850-А, 3851-А, 3852-А, 3853-А, 3854-А, 3855-А, 3856-А, 3857-А, 3858-А, 3859-А, 3860-А, 3861-А, 3862-А, 3863-А, 3864-А, 3865-А, 3866-А, 3867-А, 3868-А, 3869-А, 3870-А, 3871-А, 3872-А, 3873-А, 3874-А, 3875-А, 3876-А, 3877-А, 3878-А, 3879-А, 3880-А, 3881-А, 3882-А, 3883-А, 3884-А, 3885-А, 3886-А, 3887-А, 3888-А, 3889-А, 3890-А, 3891-А, 3892-А, 3893-А, 3894-А, 3895-А, 3896-А, 3897-А, 3898-А, 3899-А, 3900-А, 3901-А, 3902-А, 3903-А, 3904-А, 3905-А, 3906-А, 3907-А, 3908-А, 3909-А, 3910-А, 3911-А, 3912-А, 3913-А, 3914-А, 3915-А, 3916-А, 3917-А, 3918-А, 3919-А, 3920-А, 3921-А, 3922-А, 3923-А, 3924-А, 3925-А, 3926-А, 3927-А, 3928-А, 3929-А, 3930-А, 3931-А, 3932-А, 3933-А, 3934-А, 3935-А, 3936-А, 3937-А, 3938-А, 3939-А, 3940-А, 3941-А, 3942-А, 3943-А, 3944-А, 3945-А, 3946-А, 3947-А, 3948-А, 3949-А, 3950-А, 3951-А, 3952-А, 3953-А, 3954-А, 3955-А, 3956-А, 3957-А, 3958-А, 3959-А, 3960-А, 3961-А, 3962-А, 3963-А, 3964-А, 3965-А, 3966-А, 3967-А, 3968-А, 3969-А, 3970-Е, 3971-А, 3972-А, 3973-А, 3974-А, 3975-А, 3976-А, 3977-А, 3978-А, 3979-А, 3980-А, 3981-А, 3982-А, 3983-А, 3984-А, 3985-А, 3986-А, 3987-А, 3988-А, 3989-А, 3990-А, 3991-А, 3992-А, 3993-А, 3994-А, 3995-А, 3996-А, 3997-А, 3998-А, 3999-А, 4000-А, 4001-А, 4002-А, 4003-А, 4004-А, 4005-А, 4006-А, 4007-А, 4008-А, 4009-А, 4010-А, 4011-А, 4012-А, 4013-А, 4014-А, 4015-А, 4016-А, 4017-А, 4018-А, 4019-А, 4020-А, 4021-А, 4022-А, 4023-А, 4024-А, 4025-А, 4026-А, 4027-А, 4028-А, 4029-А, 4030-А, 4031-А, 4032-А, 4033-А, 4034-А, 4035-А, 4036-А, 4037-А, 4038-А, 4039-А, 4040-А, 4041-А, 4042-А, 4043-А, 4044-А, 4045-А, 4046-А, 4047-А, 4048-А, 4049-А, 4050-А, 4051-А, 4052-А, 4053-А, 4054-А, 4055-А, 4056-А, 4057-А, 4058-А, 4059-А, 4060-А, 4061-А, 4062-А, 4063-А, 4064-А, 4065-А, 4066-А, 4067-А, 4068-А, 4069-А, 4070-А, 4071-А, 4072-А, 4073-А, 4074-А, 4075-А, 4076-А, 4077-А, 4078-А, 4079-А, 4080-А, 4081-А, 4082-А, 4083-А, 4084-А, 4085-А, 4086-А, 4087-А, 4088-А, 4089-А, 4090-А, 4091-А, 4092-А, 4093-А, 4094-А, 4095-А, 4096-А, 4097-А, 4098-А, 4099-А, 4100-А, 4101-А, 4102-А, 4103-А, 4104-А, 4105-А, 4106-А, 4107-А, 4108-А, 4109-А, 4110-А, 4111-А, 4112-А, 4113-А, 4114-А, 4115-А, 4116-А, 4117-А, 4118-А, 4119-А, 4120-А, 4121-А, 4122-А, 4123-А, 4124-А, 4125-А, 4126-А, 4127-А, 4128-А, 4129-А, 4130-А, 4131-А, 4132-А, 4133-А, 4134-А, 4135-А, 4136-А, 4137-А, 4138-А, 4139-А, 4140-А, 4141-А, 4142-А, 4143-А, 4144-А, 4145-А, 4146-А, 4147-А, 4148-А, 4149-А, 4150-А, 4151-А, 4152-А, 4153-А, 4154-А, 4155-А, 4156-А, 4157-А, 4158-А, 4159-А, 4160-А, 4161-А, 4162-А, 4163-А, 4164-А, 4165-Е, 4166-А, 4167-АОД, 4169-А, 4170-А, 4171-АК4, 4172-А, 4173-А, 4174-АК41, 4221-А, 4224-А, 4226-А, 4227-А, 4230-А, 4235-А, 4237-А, 4239-А, 4241-А, 4242-А, 4243-А, 4244-А, 4246-А, 4251-А, 4255-А, 4256-А, 4258-А, 4260-А, 4261-А, 4262-А, 4263-А, 4264-А, 4265-А, 4266-А, 4267-А, 4268-А, 4269-А, 4273-А, 4331-А, 4334-А, 4337-А, 4350-А, 4351-А, 4353-А, 4357-А, 4357-А, 4360-Е, 4362-А, 4365-А, 4369-Е, 4370-А, 4371-А, 4372-А, 4373-А, 4374-А, 4375-А, 4376-А, 4377-АН, 4378-А, 4379-А, 4380-Е, 4381-Е, 4382-А, 4383-А, 4384-А, 4385-А, 4386-А, 4387-А, 4388-А, 4389-А, 4390-А, 4391-А, 4392-А, 4393-А, 4394-А, 4395-А, 4396-А, 4397-А, 4398-А, 4399-А, 4400-А, 4401-А, 4402-А, 4403-А, 4404-А, 4405-А, 4406-А, 4407-А, 4408-А, 4409-А, 4410-А, 4411-А, 4412-А, 4413-А, 4414-А, 4415-А, 4416-А, 4417-А, 4418-А, 4419-А, 4420-А, 4421-А, 4422-А, 4423-А, 4424-А, 4425-А, 4426-А, 4427-А, 4428-А, 4429-А, 4430-А, 4431-А, 4432-А, 4433-А, 4434-А, 4435-А, 4436-А, 4437-А, 4438-А, 4439-А, 4440-А, 4441-А, 4442-А, 4443-А, 4444-А, 4445-А, 4446-А, 4447-А, 4448-А, 4449-А, 4450-А, 4451-А, 4452-А, 4453-А, 4454-А, 4455-А, 4456-А, 4457-А, 4458-А, 4459-А, 4460-А, 4461-А, 4462-А, 4463-А, 4464-А, 4465-А, 4466-А, 4467-А, 4468-А, 4469-А, 4470-А, 4471-А, 4472-А, 4473-А, 4474-А, 4475-А, 4476-А, 4477-А, 4478-А, 4479-А, 4480-А, 4481-А, 4482-А, 4483-А, 4484-А, 4485-А, 4486-А, 4487-А, 4488-А, 4489-А, 4490-А, 4491-А, 4492-А, 4493-А, 4494-А, 4495-А, 4496-А, 4497-А, 4498-А, 4499-А, 4500-А, 4501-А, 4502-А, 4503-А, 4504-А, 4505-А, 4506-А, 4507-А, 4508-А, 4509-А, 4510-А, 4511-А, 4512-А, 4513-Е, 4514-А, 4515-А, 4516-А, 4517-А, 4518-А, 4519-А, 4520-А, 4521-А, 4522-А, 4523-А, 4524-А, 4525-А, 4526-А, 4527-А, 4528-А, 4529-А, 4530-А, 4531-А, 4532-А, 4533-А, 4534-А, 4535-А, 4536-А, 4537-А, 4538-А, 4539-А, 4540-А, 4541-А, 4542-А, 4543-А, 4544-А, 4545-А, 4546-А, 4547-А, 4548-А, 4549-А, 4550-А, 4551-А, 4</p>	